



toco  
madera  
SISTEMA DE MOBILIARIO SOCIAL

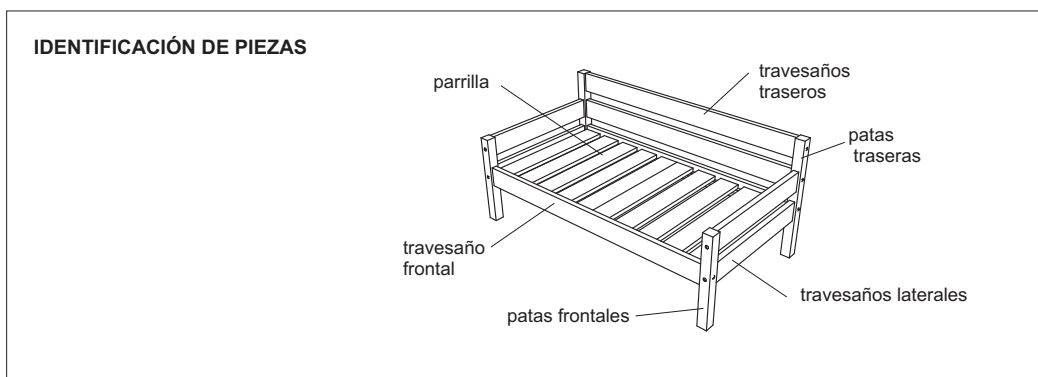
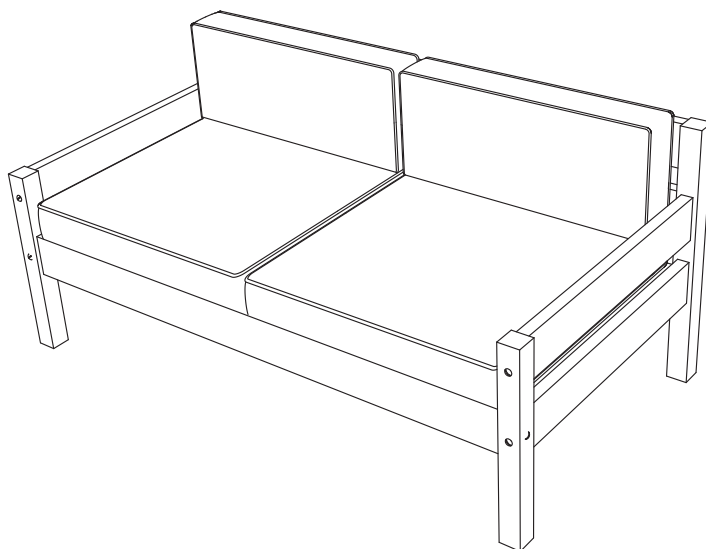
## MANUAL DE CONSTRUCCIÓN SILLÓN DE 2 CUERPOS

**Proyecto TocoMadera** - El Proyecto TocoMadera es el resultado del trabajo del grupo TocoMadera del Centro de Diseño Industrial, Montevideo, Uruguay. Consiste en un sistema de mobiliario en madera de fácil producción, cuyos manuales son de libre distribución. Por más información acerca del proyecto dirigirse a <http://www.tocomadera.org>. **Montevideo, Uruguay - Diciembre de 2008**



El Proyecto Toco Madera tiene una licencia Creative Commons. Está permitida la copia, distribución y difusión pública de todo el material. Así mismo la realización de obras derivadas y su uso comercial. En todo caso se debe reconocer la autoría del grupo TocoMadera y en caso de transformarse o modificarse esta obra, sólo puede distribuirse la obra resultante bajo la misma licencia. <http://creativecommons.org/licenses/by-sa/3.0/deed.es> - <http://www.tocomadera.org>

**ATENCIÓN: Antes de utilizar este manual leer atentamente LA GUÍA GENERAL DE CONSTRUCCIÓN**



Preparar los materiales según el siguiente listado

\*Las medidas se encuentran expresadas en cm

cantidad	nombre	largo	ancho	espesor
2	patas frontales	43	4,5	4,5
2	patas traseras	57.5	4,5	4,5
4	travesaños laterales	60	9,5	2,5
4	travesaños traseros y frontal	120	9,5	2,5
2	soportes parrilla	112	2,5	2,5
10	parrilla	61.5	9,5	2,5

extras

cantidad	nombre	largo	ancho	espesor
2	almohadon	60	60	10
2	almohadon	60	25	10
16	tornillos y tuercas - Largo: 8 cm, diámetro: 0,55 cm			
30	tornillos para madera - largo: 4 cm, diámetro: 0,4 cm			

**Proyecto TocoMadera** - El Proyecto TocoMadera es el resultado del trabajo del grupo TocoMadera del Centro de Diseño Industrial, Montevideo, Uruguay. Consiste en un sistema de mobiliario en madera de fácil producción, cuyos manuales son de libre distribución. Por más información acerca del proyecto dirigirse a <http://www.tocomadera.org>.

Montevideo, Uruguay - Diciembre de 2008



El Proyecto Toco Madera tiene una licencia Creative Commons. Está permitida la copia, distribución y difusión pública de todo el material. Así mismo la realización de obras derivadas y su uso comercial. En todo caso se debe reconocer la autoría del grupo TocoMadera y en caso de transformarse o modificarse esta obra, sólo puede distribuirse la obra resultante bajo la misma licencia. <http://creativecommons.org/licenses/by-sa/3.0/deed.es> - <http://www.tocomadera.org>

PREPARACION DE PIEZAS

**Patas frontales y traseras**

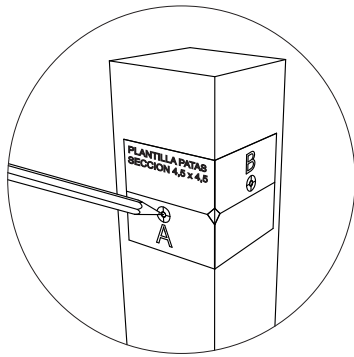
Las patas serán perforadas según los dibujos:

**Utilizar la plantilla para "PATAS 4,5 x 4,5".**

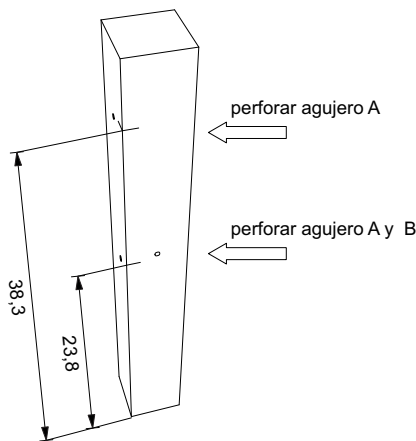
Para las perforaciones usar mecha de 7 mm de diámetro.

::: RECUERDE :::

escribir con lápiz en cada  
pieza el nombre de la misma



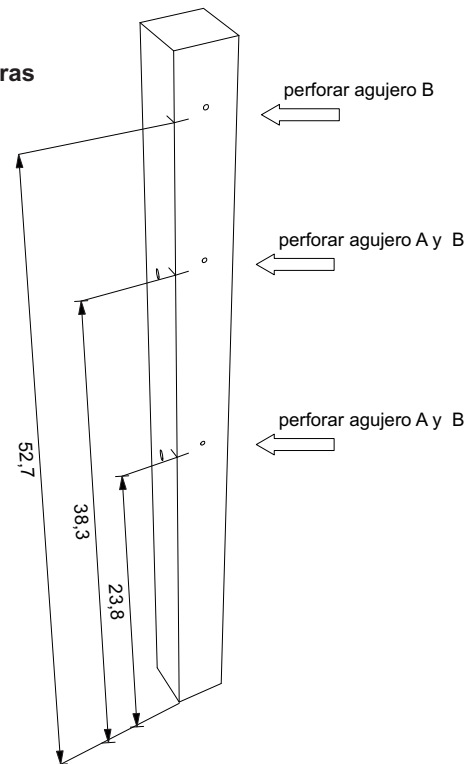
Patas frontales  
Cantidad 2



Medidas para marcar las patas (comenzando desde el piso)
38,3 cm
23,8 cm

\*En estas medidas se coloca la plantilla y se perforan los agujeros que se han marcado en el dibujo.

Patas traseras  
Cantidad 2



Medidas para marcar las patas (comenzando desde el piso)
52,7cm
38,3 cm
23,8 cm

\*En estas medidas se coloca la plantilla y se perforan los agujeros que se han marcado en el dibujo.

**Proyecto TocoMadera** - El Proyecto TocoMadera es el resultado del trabajo del grupo TocoMadera del Centro de Diseño Industrial, Montevideo, Uruguay. Consiste en un sistema de mobiliario en madera de fácil producción, cuyos manuales son de libre distribución. Por más información acerca del proyecto dirigirse a <http://www.tocomadera.org>.

Montevideo, Uruguay - Diciembre de 2008



El Proyecto Toco Madera tiene una licencia Creative Commons. Está permitida la copia, distribución y difusión pública de todo el material. Así mismo la realización de obras derivadas y su uso comercial. En todo caso se debe reconocer la autoría del grupo TocoMadera y en caso de transformarse o modificarse esta obra, sólo puede distribuirse la obra resultante bajo la misma licencia. <http://creativecommons.org/licenses/by-sa/3.0/deed.es> - <http://www.tocomadera.org>

### Travesaños traseros y delantero

#### Cantidad 4

Los travesaños serán perforados según los dibujos.

Utilizar plantilla "Travesaño SILLONES"

Para las perforaciones:

Usar mecha de 7 mm de diámetro en los agujeros "D".

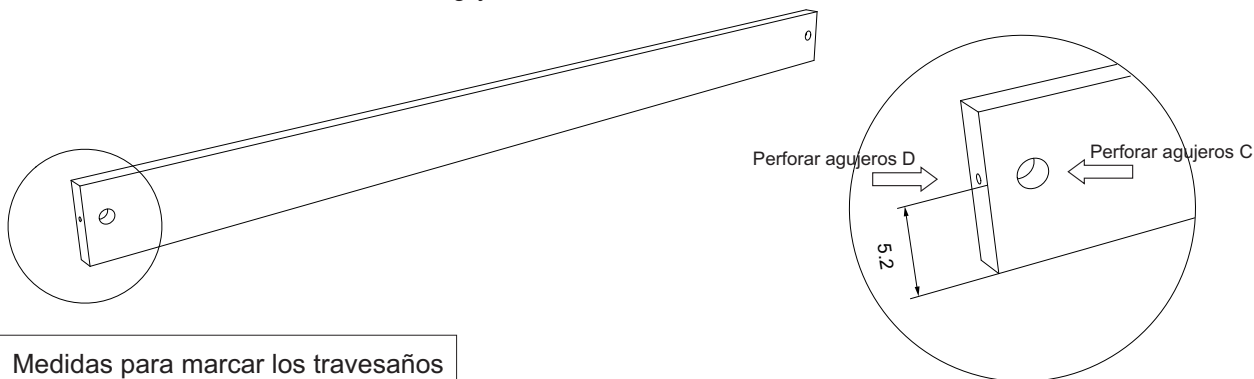
Usar mecha de 18 mm de diámetro en los agujeros "C".

#### PREPARACION DE PIEZAS

::: RECUERDE :::

escribir con lápiz en cada pieza el nombre de la misma

agujeros C se realizan en la misma cara en ambos extremos



Medidas para marcar los travesaños delantero y trasero (comenzando desde cara inferior)

5,2 cm

\*En estas medidas se coloca la plantilla y se perforan los agujeros que se han marcado en el dibujo.

Los agujeros "C" se realizan en la misma cara en ambos extremos.

### Travesaños laterales. Cantidad 4

Los travesaños serán perforados según los dibujos.

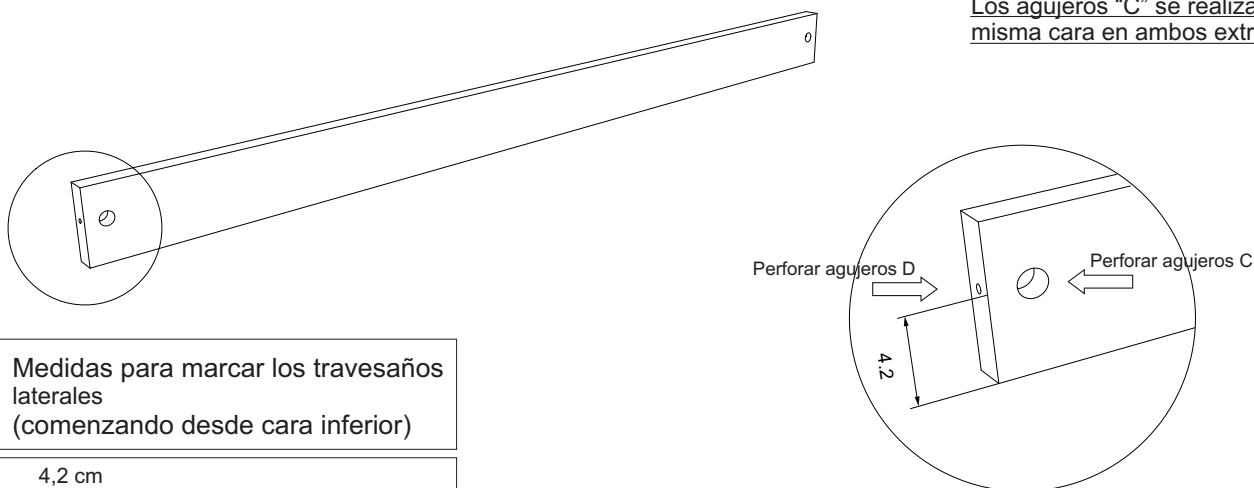
Utilizar plantilla "Travesaño SILLONES"

Para las perforaciones:

Usar mecha de 7 mm de diámetro en los agujeros "D".

Usar mecha de 18 mm de diámetro en los agujeros "C".

Los agujeros "C" se realizan en la misma cara en ambos extremos.



Medidas para marcar los travesaños laterales (comenzando desde cara inferior)

4,2 cm

\*En estas medidas se coloca la plantilla y se perforan los agujeros que se han marcado en el dibujo.

**Proyecto TocoMadera** - El Proyecto TocoMadera es el resultado del trabajo del grupo TocoMadera del Centro de Diseño Industrial, Montevideo, Uruguay. Consiste en un sistema de mobiliario en madera de fácil producción, cuyos manuales son de libre distribución.

Por más información acerca del proyecto dirigirse a <http://www.tocomadera.org>.

Montevideo, Uruguay - Diciembre de 2008



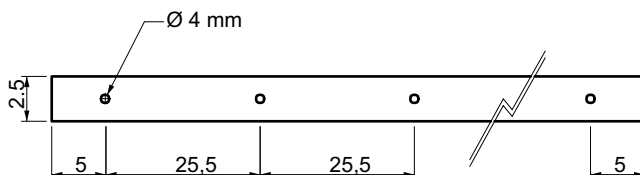
El Proyecto Toco Madera tiene una licencia Creative Commons. Está permitida la copia, distribución y difusión pública de todo el material. Así mismo la realización de obras derivadas y su uso comercial. En todo caso se debe reconocer la autoría del grupo TocoMadera y en caso de transformarse o modificarse esta obra, sólo puede distribuirse la obra resultante bajo la misma licencia. <http://creativecommons.org/licenses/by-sa/3.0/deed.es> - <http://www.tocomadera.org>

### Soporte para parrilla. Cantidad 2

Realizar 5 perforaciones distribuidas en una cara según el dibujo.  
Para las perforaciones se utiliza una mecha de 4 mm de diámetro.

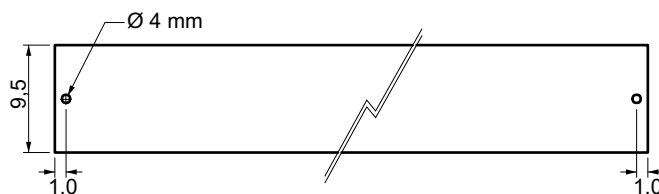
::: RECUERDE :::

escribir con lápiz en cada  
pieza el nombre de la misma



### Parrilla. Cantidad 10

Perforar en una cara según el dibujo.  
Para las perforaciones se utiliza una mecha de 4 mm de diámetro.



Una vez que todo el material está listo se procede al pulido de las caras visibles, y a eliminar los cantos filosos

**Proyecto TocoMadera** - El Proyecto TocoMadera es el resultado del trabajo del grupo TocoMadera del Centro de Diseño Industrial, Montevideo, Uruguay. Consiste en un sistema de mobiliario en madera de fácil producción, cuyos manuales son de libre distribución. Por más información acerca del proyecto dirigirse a <http://www.tocomadera.org>.

Montevideo, Uruguay - Diciembre de 2008



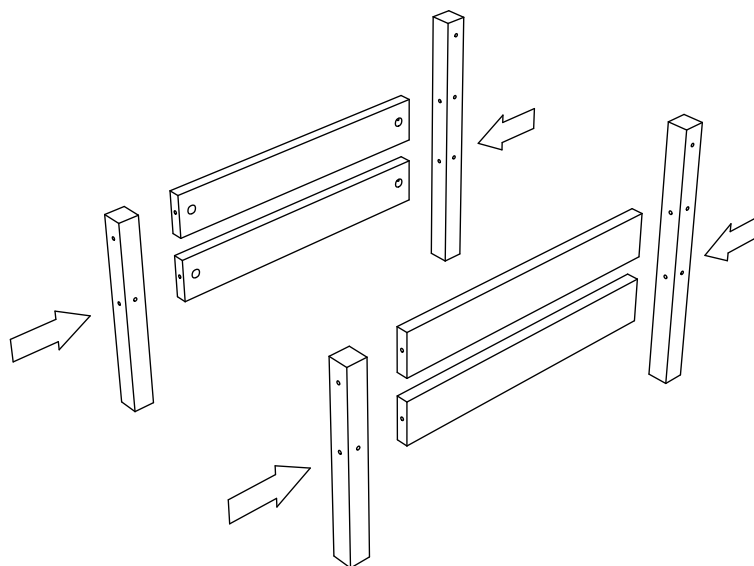
El Proyecto Toco Madera tiene una licencia Creative Commons. Está permitida la copia, distribución y difusión pública de todo el material. Así mismo la realización de obras derivadas y su uso comercial. En todo caso se debe reconocer la autoría del grupo TocoMadera y en caso de transformarse o modificarse esta obra, sólo puede distribuirse la obra resultante bajo la misma licencia. <http://creativecommons.org/licenses/by-sa/3.0/deed.es> - <http://www.tocomadera.org>

### Patas y travesaños

Unir travesaños con patas, teniendo en cuenta que a cada pieza se le ha definido una cara superior y una inferior al momento de marcar, cuya posición deberá respetarse. Igualmente, todas las perforaciones tipo C deben quedar hacia el centro del mueble.

Para el armado se utilizan los tornillos de 8 cm de largo y 5,5 mm de diámetro con sus respectivas tuercas.

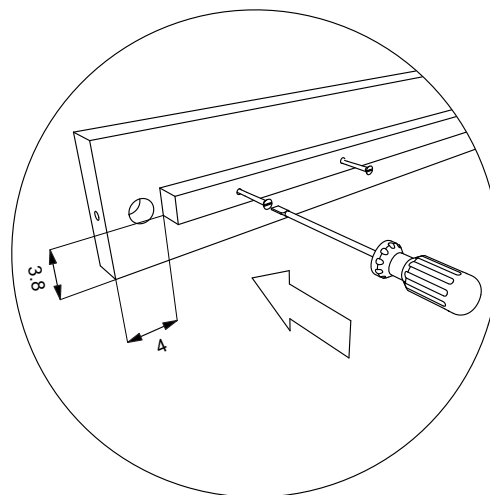
Unir los laterales (izquierdo y derecho) primero



### Soporte para parrilla

Colocar el soporte de parrilla en travesaño frontal y en uno de los traseros en la cara donde están los agujeros tipo C dejando 3,8 cm libres desde el canto inferior y 4 cm desde la cabeza del travesaño (estas medidas harán que la pieza quede centrada).

Unir con tornillos tirafondo de 1-1/2 x 4 mm



**Proyecto TocoMadera** - El Proyecto TocoMadera es el resultado del trabajo del grupo TocoMadera del Centro de Diseño Industrial, Montevideo, Uruguay. Consiste en un sistema de mobiliario en madera de fácil producción, cuyos manuales son de libre distribución. Por más información acerca del proyecto dirigirse a <http://www.tocomadera.org>.

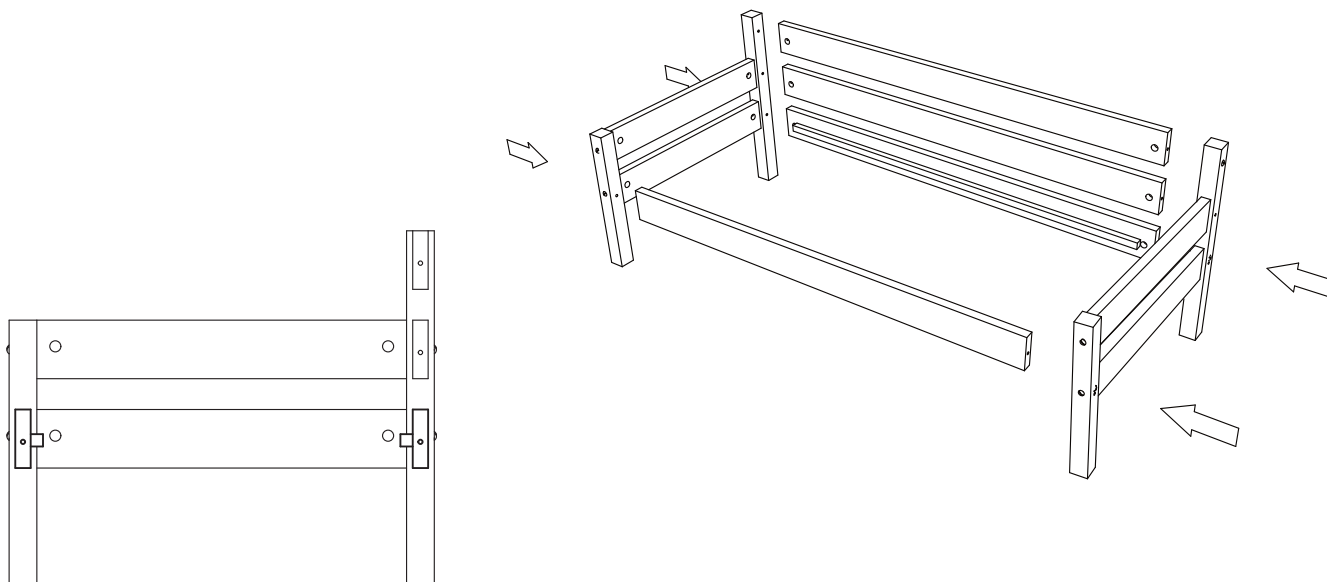
Montevideo, Uruguay - Diciembre de 2008



El Proyecto Toco Madera tiene una licencia Creative Commons. Está permitida la copia, distribución y difusión pública de todo el material. Así mismo la realización de obras derivadas y su uso comercial. En todo caso se debe reconocer la autoría del grupo TocoMadera y en caso de transformarse o modificarse esta obra, sólo puede distribuirse la obra resultante bajo la misma licencia. <http://creativecommons.org/licenses/by-sa/3.0/deed.es> - <http://www.tocomadera.org>

### Travesaños laterales con piecera y cabecera

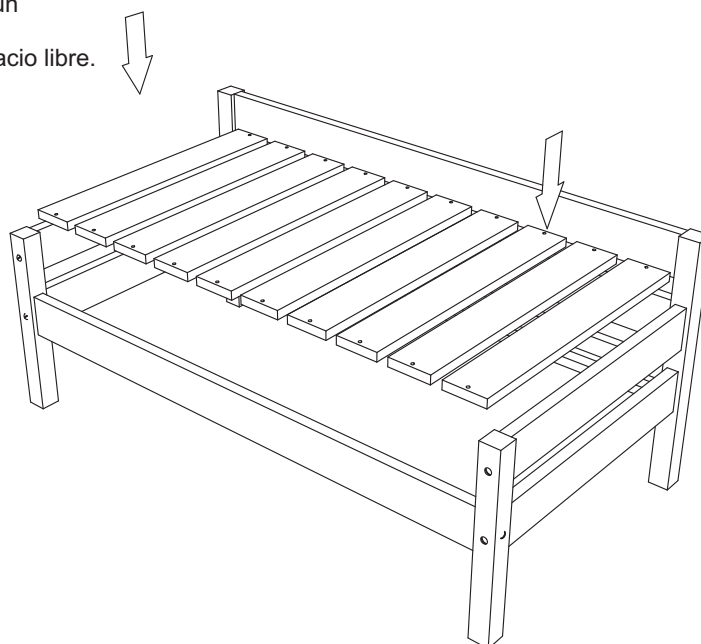
Laterales izquierdo y derechos unidos a laterales traseros y frontal.



Los travesaños con el soporte de parrilla van ubicados uno en la parte frontal y otro en la parte trasera, tal como indica el dibujo.

### Parrilla

Colocar la parrilla comenzando desde un lateral, dejando un espacio de 1 cm desde la pata.  
Entre las tablas de la parrilla deben quedar 2.5 cm de espacio libre.  
Atornillar con tirafondo 4 mm



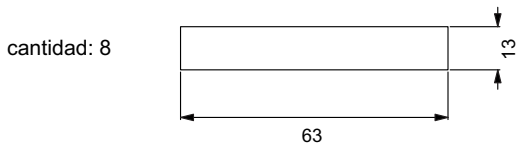
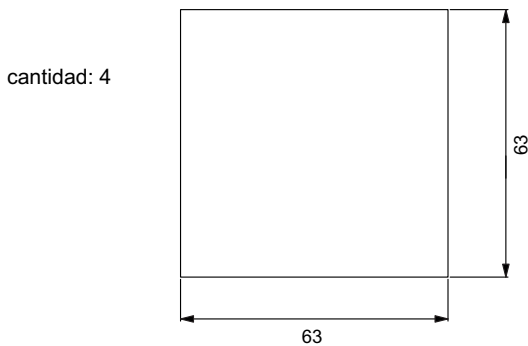
**Proyecto TocoMadera** - El Proyecto TocoMadera es el resultado del trabajo del grupo TocoMadera del Centro de Diseño Industrial, Montevideo, Uruguay. Consiste en un sistema de mobiliario en madera de fácil producción, cuyos manuales son de libre distribución. Por más información acerca del proyecto dirigirse a <http://www.tocomadera.org>.

Montevideo, Uruguay - Diciembre de 2008

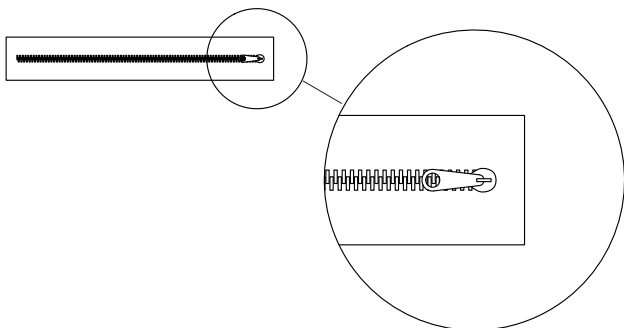


El Proyecto Toco Madera tiene una licencia Creative Commons. Está permitida la copia, distribución y difusión pública de todo el material. Así mismo la realización de obras derivadas y su uso comercial. En todo caso se debe reconocer la autoría del grupo TocoMadera y en caso de transformarse o modificarse esta obra, sólo puede distribuirse la obra resultante bajo la misma licencia. <http://creativecommons.org/licenses/by-sa/3.0/deed.es> - <http://www.tocomadera.org>

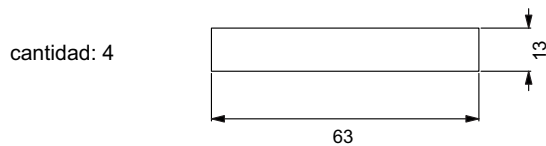
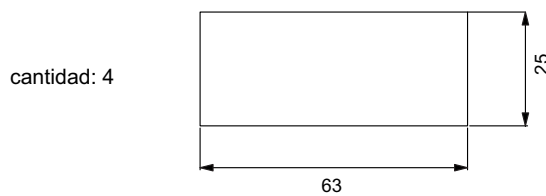
**Tela para almohadón del asiento**



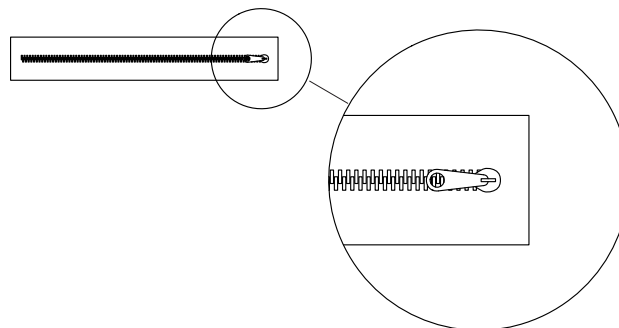
1 de las piezas anteriores con cierre



**Tela para almohadón del respaldo**

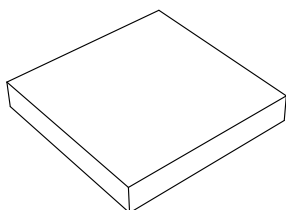


1 de las piezas anteriores con cierre



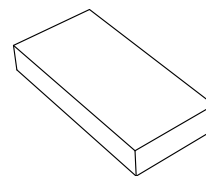
**Relleno para almohadón del asiento**

Espuma de poliuretano de 60 x 60 x 10 cm



**Relleno para almohadón del respaldo**

Espuma de poliuretano de 60 x 25 x 10 cm



**Proyecto TocoMadera** - El Proyecto TocoMadera es el resultado del trabajo del grupo TocoMadera del Centro de Diseño Industrial, Montevideo, Uruguay. Consiste en un sistema de mobiliario en madera de fácil producción, cuyos manuales son de libre distribución. Por más información acerca del proyecto dirigirse a <http://www.tocomadera.org>.

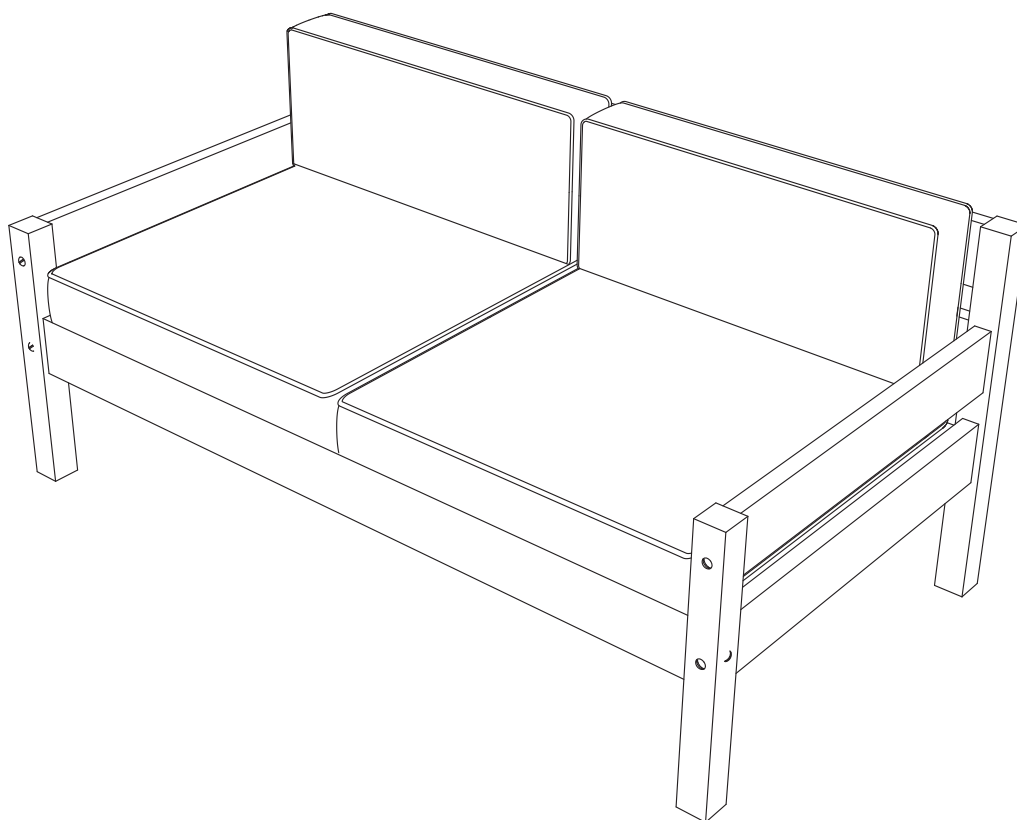
Montevideo, Uruguay - Diciembre de 2008



El Proyecto Toco Madera tiene una licencia Creative Commons. Está permitida la copia, distribución y difusión pública de todo el material. Así mismo la realización de obras derivadas y su uso comercial. En todo caso se debe reconocer la autoría del grupo TocoMadera y en caso de transformarse o modificarse esta obra, sólo puede distribuirse la obra resultante bajo la misma licencia. <http://creativecommons.org/licenses/by-sa/3.0/deed.es> - <http://www.tocomadera.org>



Una vez terminado, su modelo deberá lucir como en la ilustración.  
Podrá darle la terminación superficial que considere más oportuna.



Felicitaciones!  
Usted ha fabricado su propio mueble TOCOMADERA!

**Proyecto TocoMadera** - El Proyecto TocoMadera es el resultado del trabajo del grupo TocoMadera del Centro de Diseño Industrial, Montevideo, Uruguay. Consiste en un sistema de mobiliario en madera de fácil producción, cuyos manuales son de libre distribución. Por más información acerca del proyecto dirigirse a <http://www.tocomadera.org>.

Montevideo, Uruguay - Diciembre de 2008



El Proyecto Toco Madera tiene una licencia Creative Commons. Está permitida la copia, distribución y difusión pública de todo el material. Así mismo la realización de obras derivadas y su uso comercial. En todo caso se debe reconocer la autoría del grupo TocoMadera y en caso de transformarse o modificarse esta obra, sólo puede distribuirse la obra resultante bajo la misma licencia. <http://creativecommons.org/licenses/by-sa/3.0/deed.es> - <http://www.tocomadera.org>